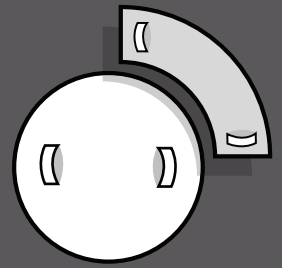
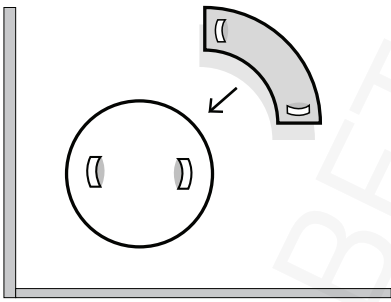


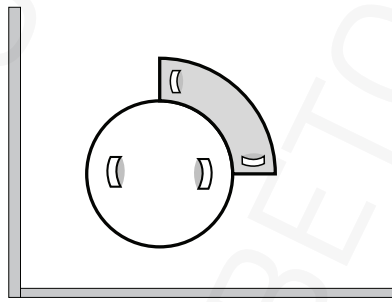
INSTALLATION DE LA MATRICE "DEMI CERCLE PAVÉ"



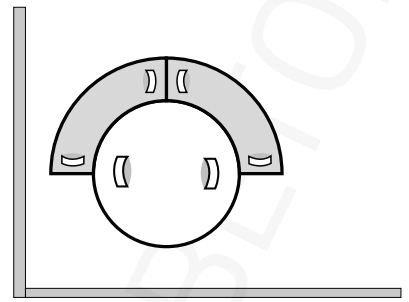
1.



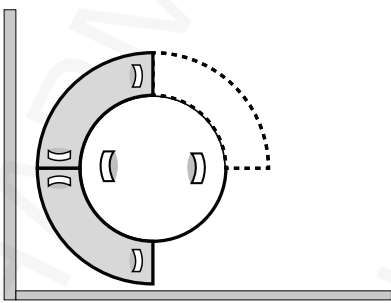
2.



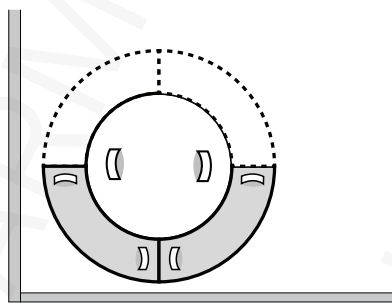
3.



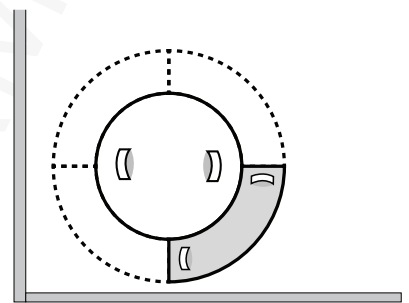
4.



5.

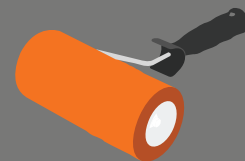


6.



■ ASTUCE POUR LA FINITION:

Utiliser une petite texture roche (45 cm) ou un rouleau pour imprimer les bords le long d'un mur ou dans les coins difficilement accessibles.



Tel: 04 42 20 10 09

Mail: servicetechnique@harmony-beton.com